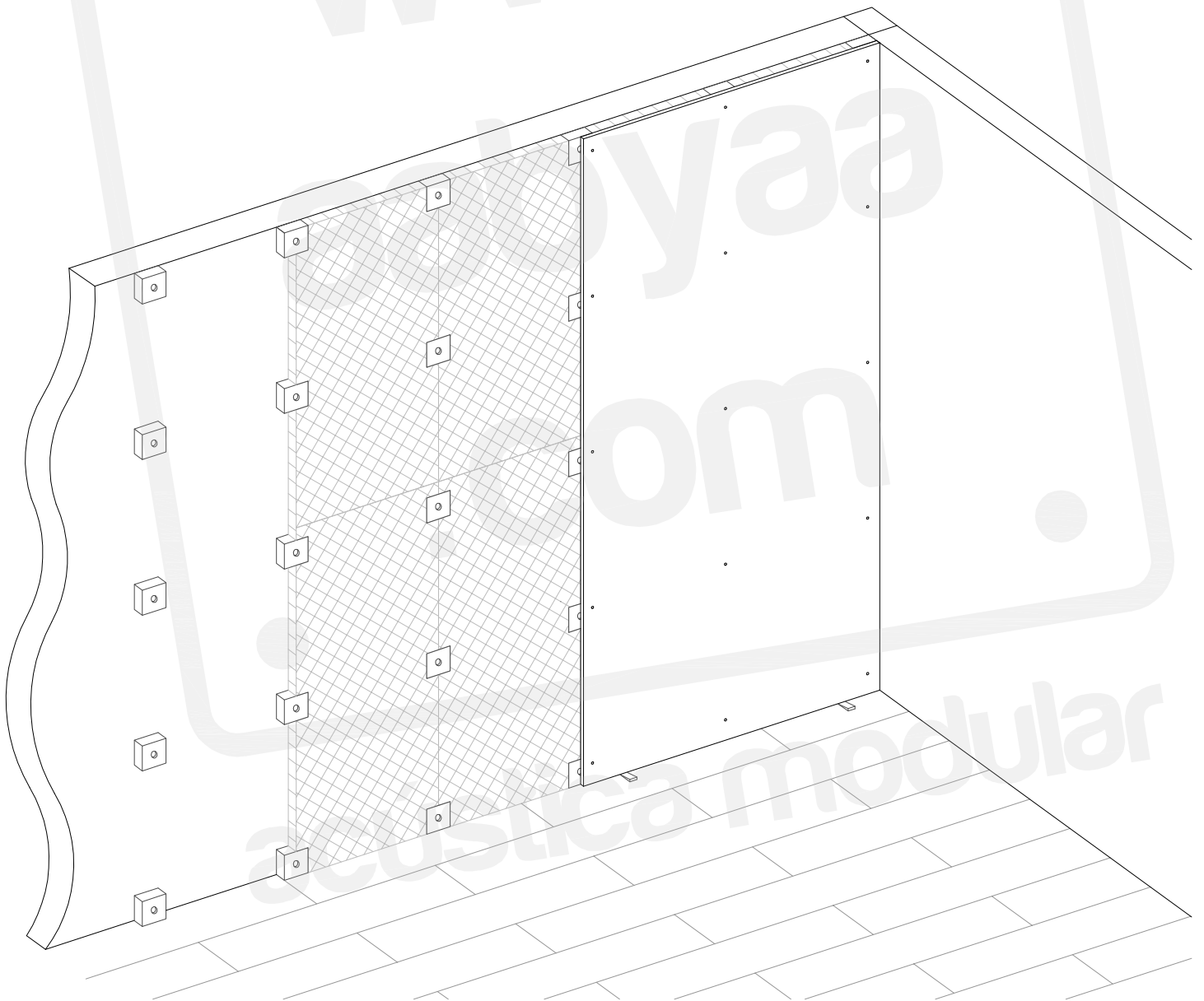


MANUAL DE MONTAJE

SNK50

KIT aabyaa

aislamiento termo-acústico

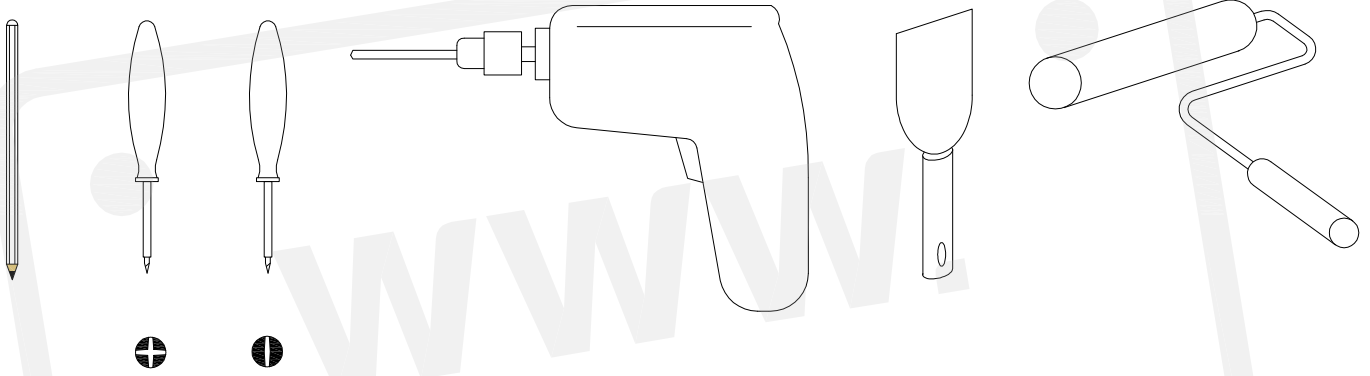


www.aabyaa.com

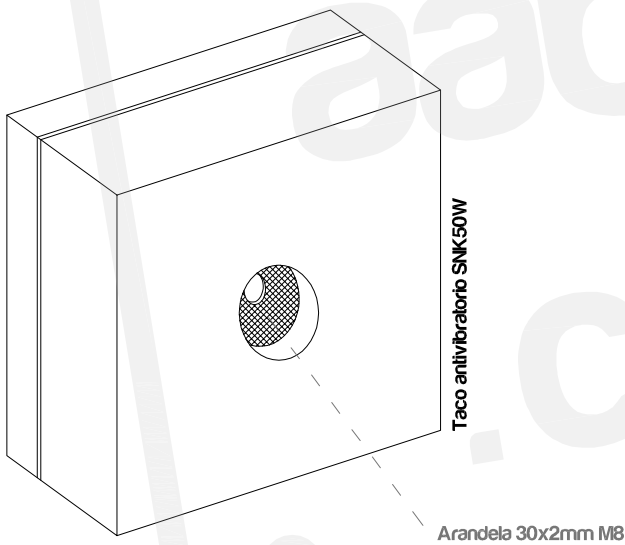
acústica modular

SNK50 - KIT aabyaa

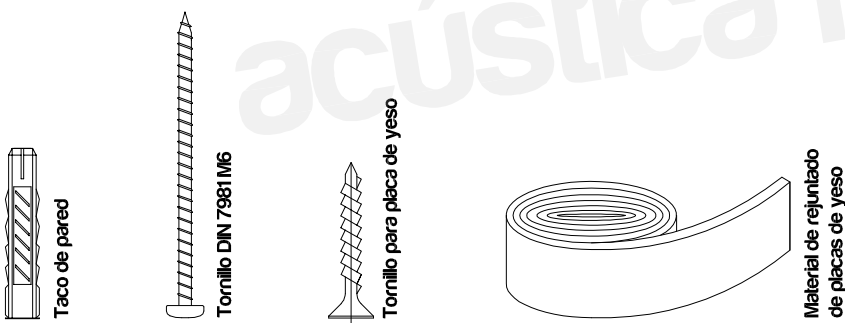
HERRAMIENTAS



MATERIAL KIT AABYAA



MATERIAL ADICIONAL AL KIT



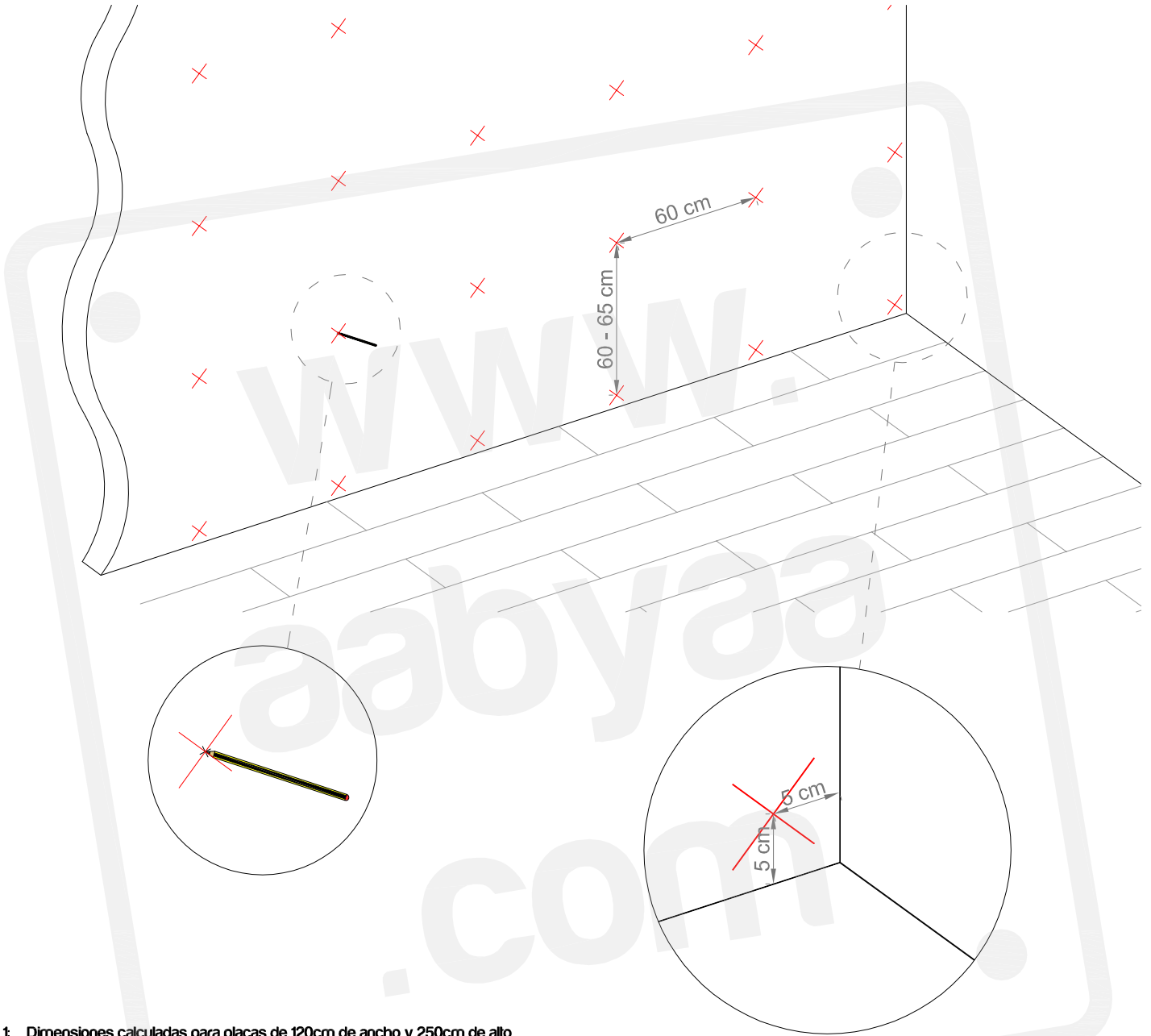
- + Aislamiento termo-acústico
- + Placas de yeso laminado o de madera MDF
- + Cintas y pastas de acabado
- + Material para el acabado final



Patent Pending

SNK50 - KIT aabyaa

1



Nota 1: Dimensiones calculadas para placas de 120cm de ancho y 250cm de alto

Nota 2: Si solo se instala el kit en una pared la primera columna debe estar separada 55cm en lugar de 60cm



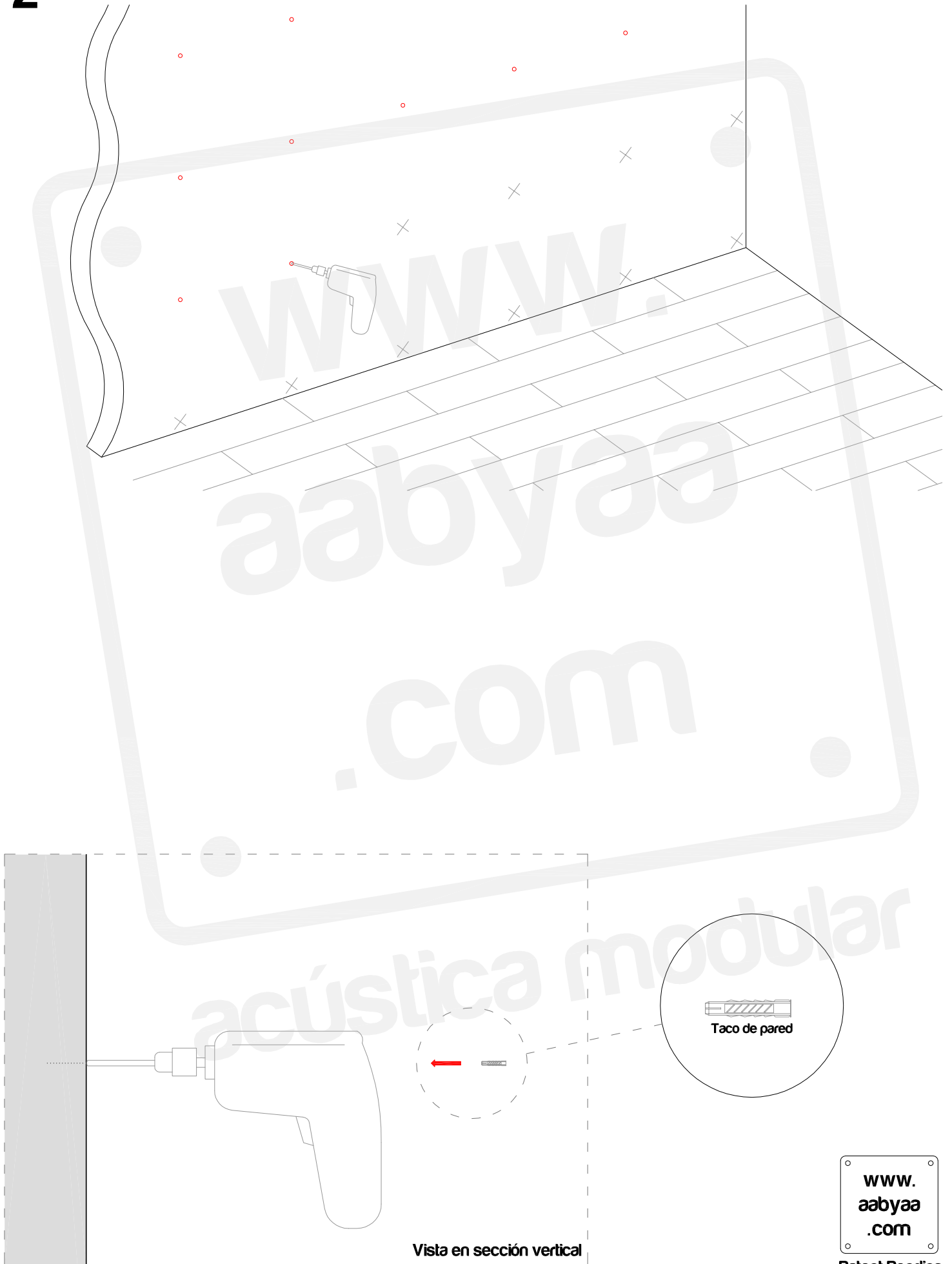
Vista en sección horizontal (en planta)



Patent Pending

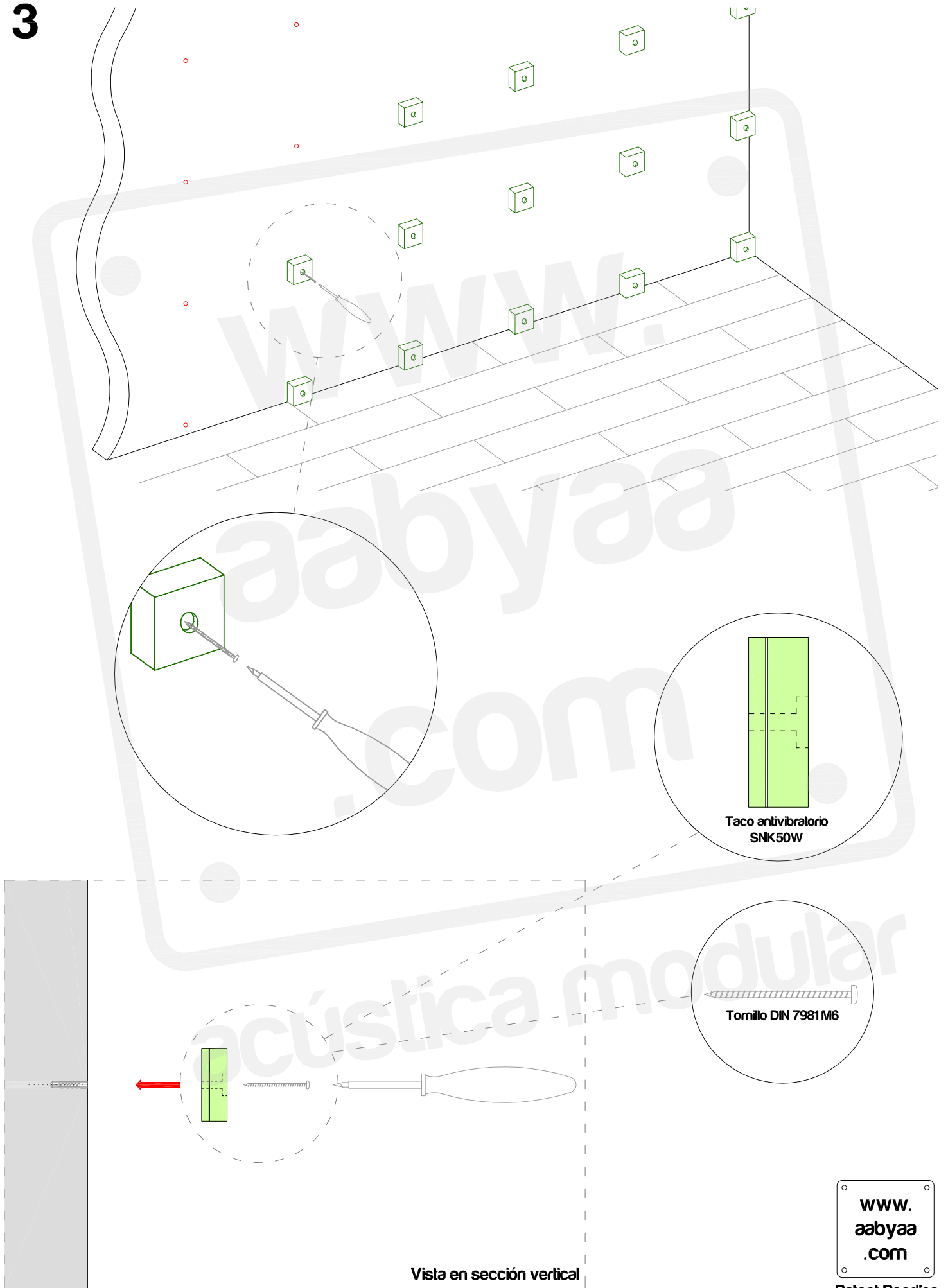
SNK50 - KIT aabyaa

2



SNK50 - KIT aabyaa

3

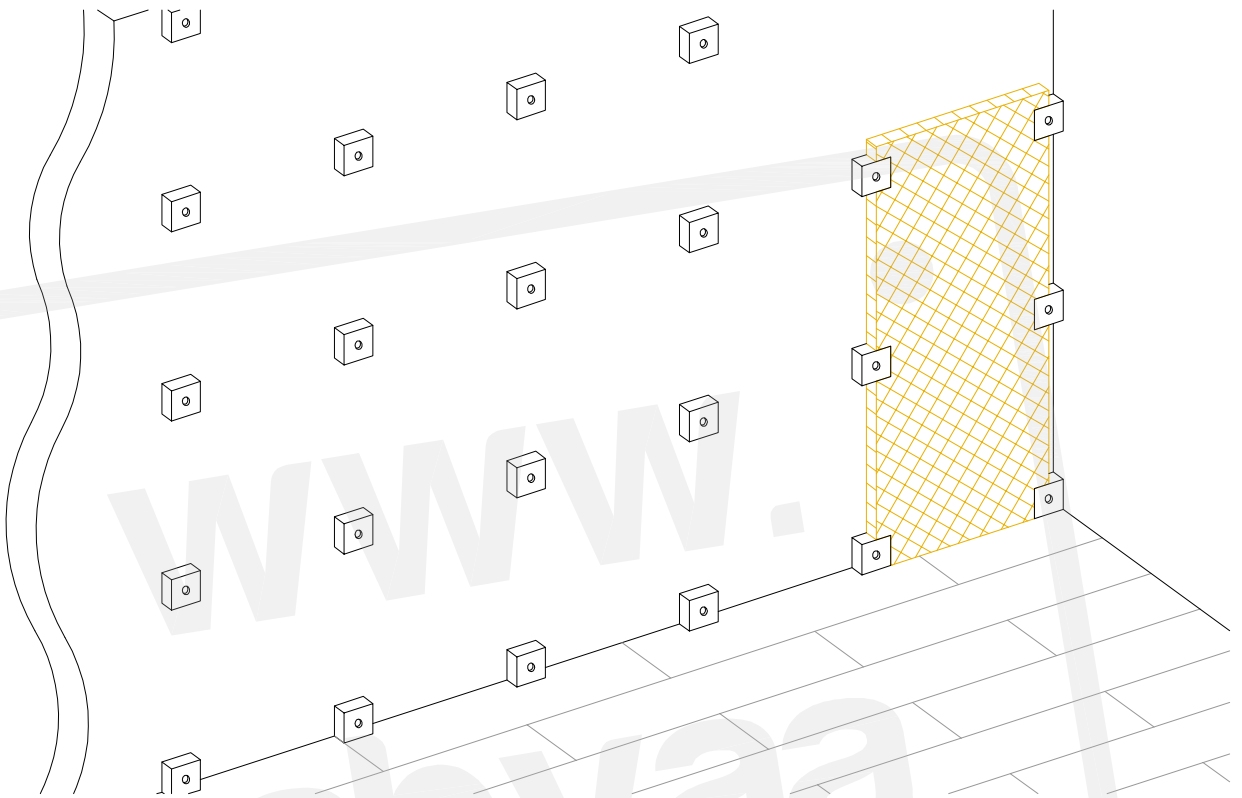


www.
aabyaa
.com

Patent Pending

SNK50 - KIT aabyaa

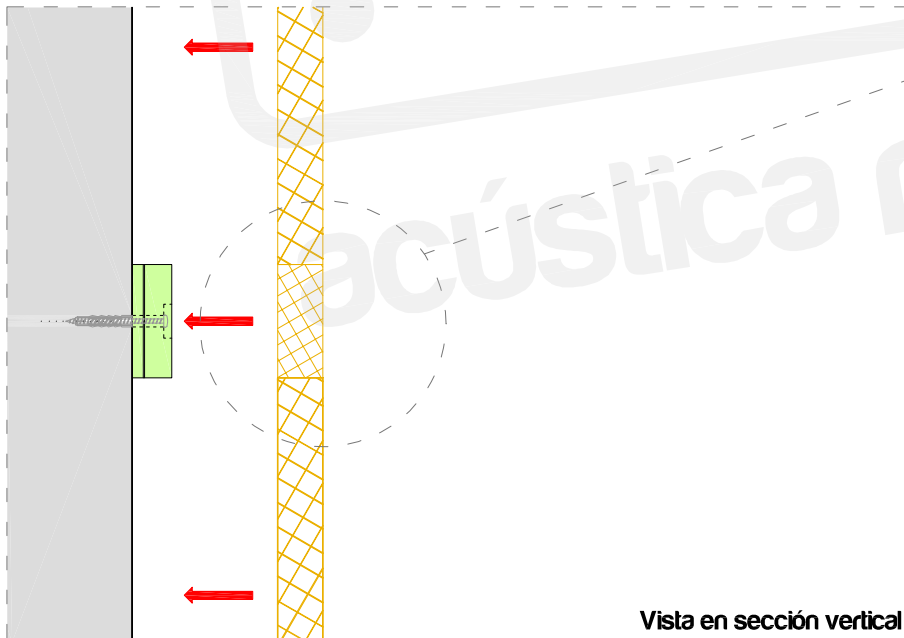
4



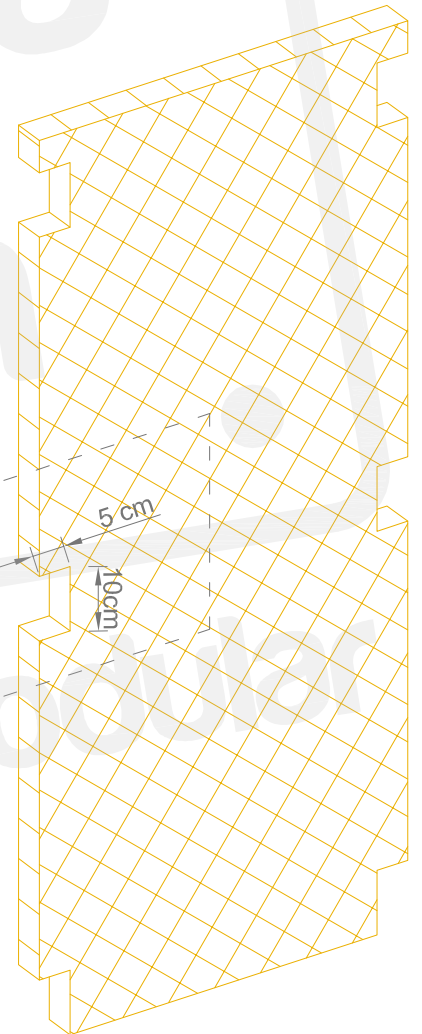
Deberemos adaptar la fibra encajandola entre los soportes antivibratorios SNK50W

Debemos cubrir la totalidad de la superficie con el material de aislamiento.

Si al colocar el aislamiento este no se sujeta podemos ayudarnos mediante cola o cinta adhesiva.



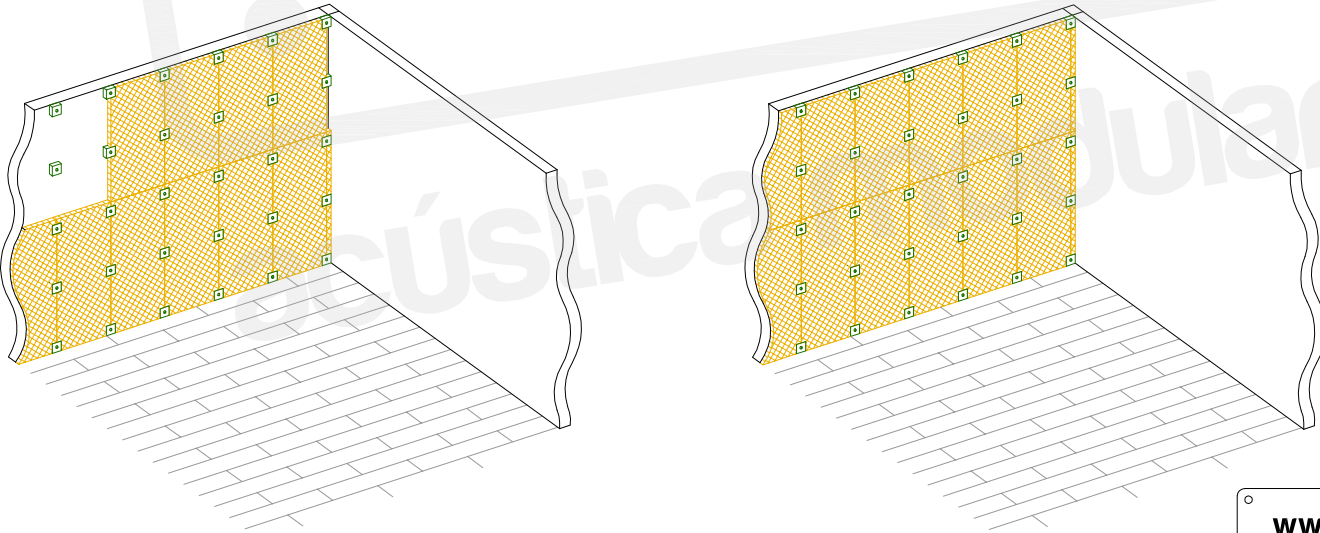
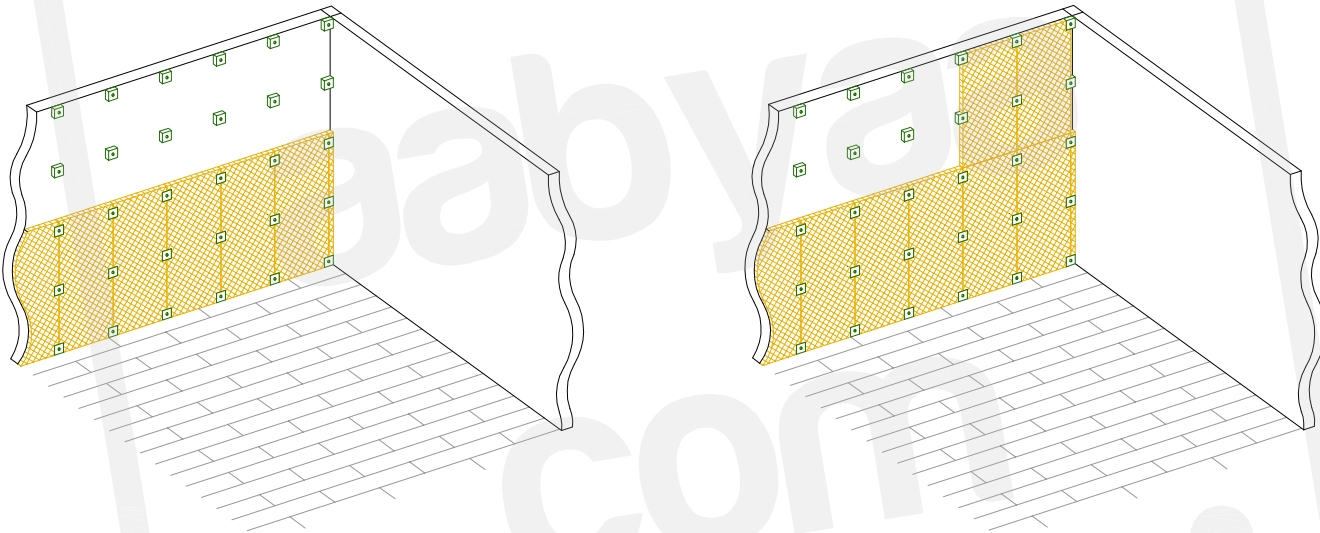
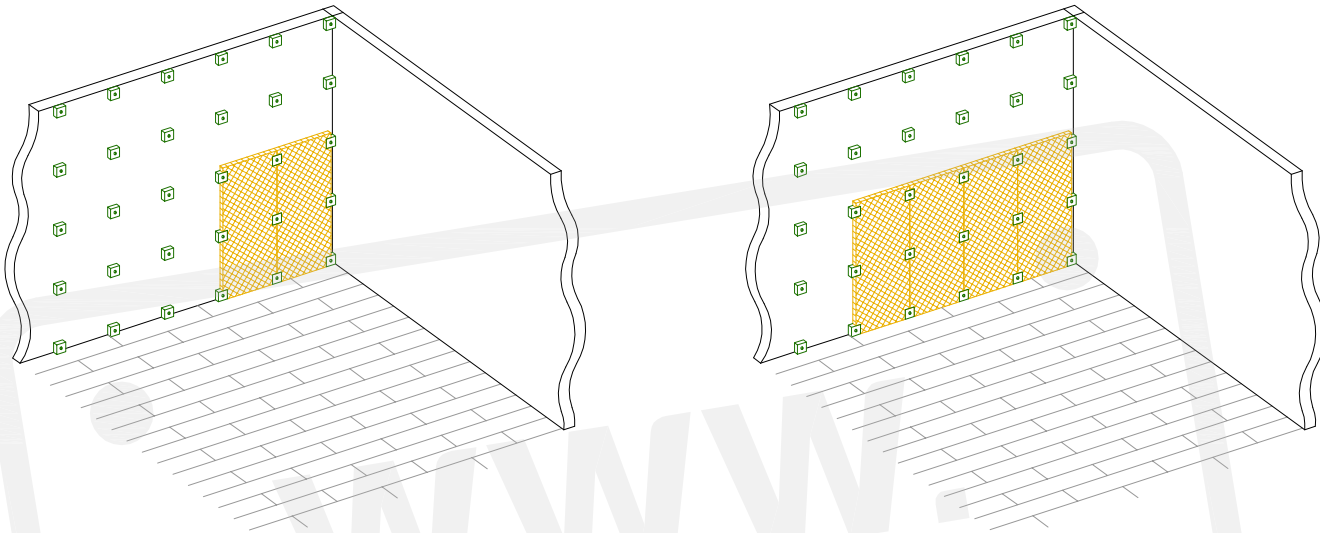
Vista en sección vertical



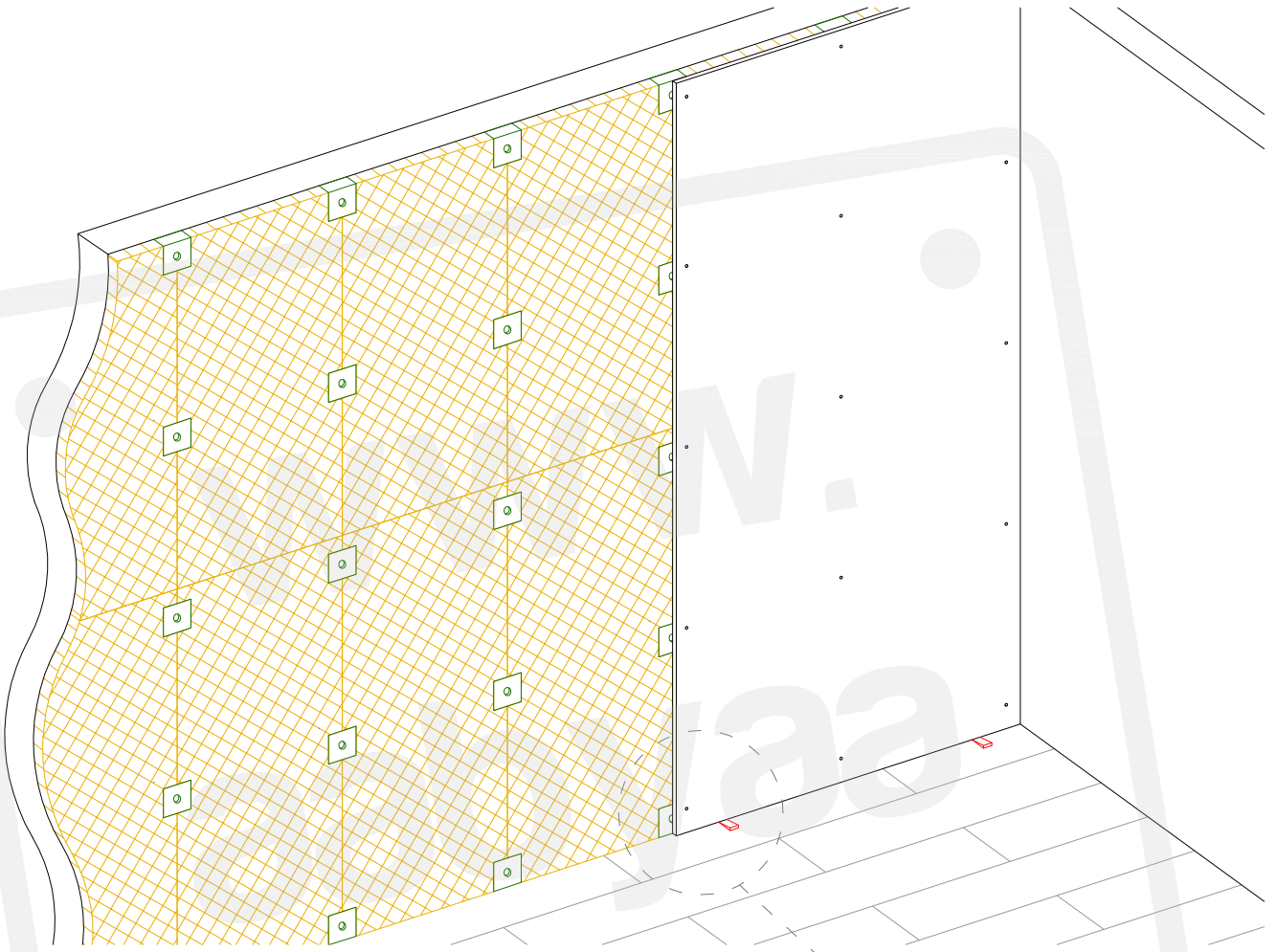
Patent Pending

SNK50 - KIT ааbyаа

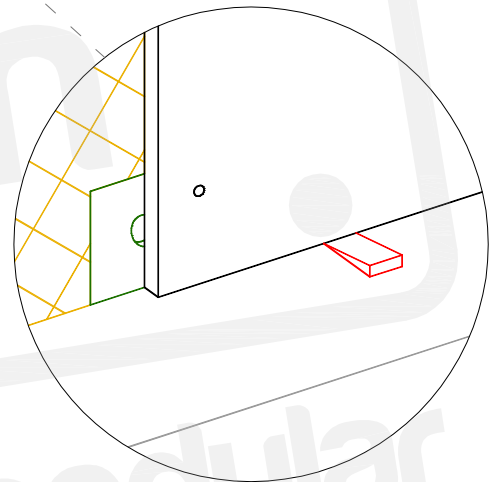
4



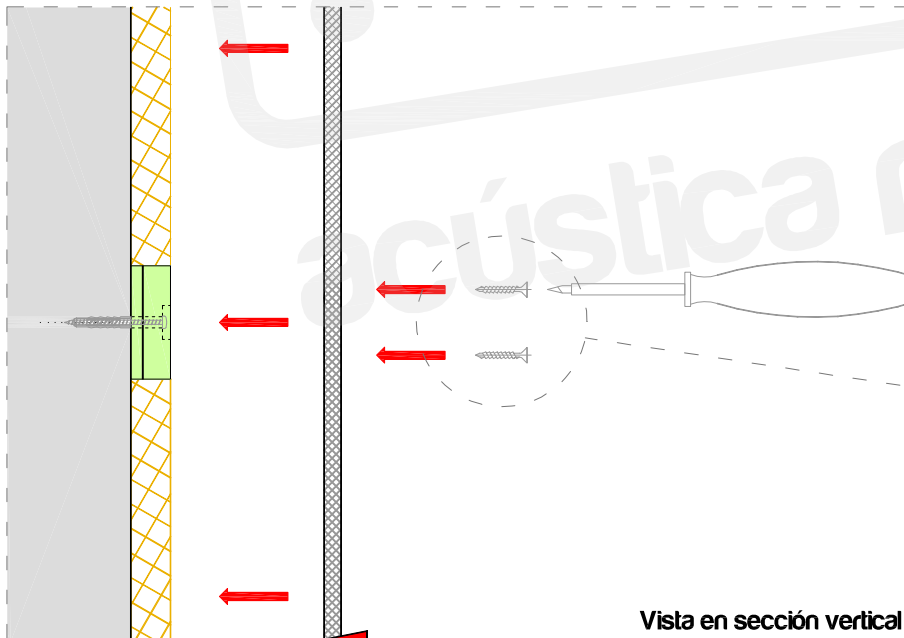
5



1. Colocamos las placas de yeso laminado o MDF.
2. Colocamos cuñas que nos eleven las placas del suelo.
3. Atornillamos las placas a los tacos antivibratorios con tornillos para placas de yeso laminado.



ATENCIÓN! Mediante unas cuñas nos aseguraremos que las placas no toquen el pavimento, paredes o techo.



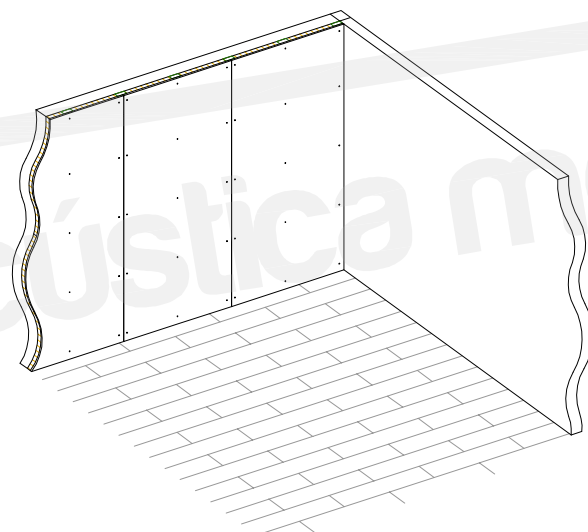
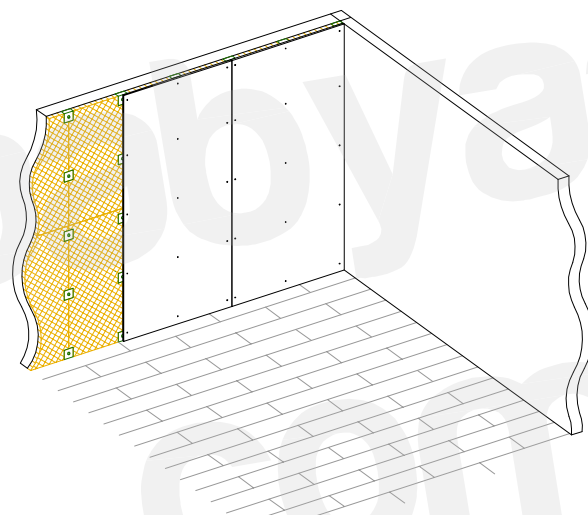
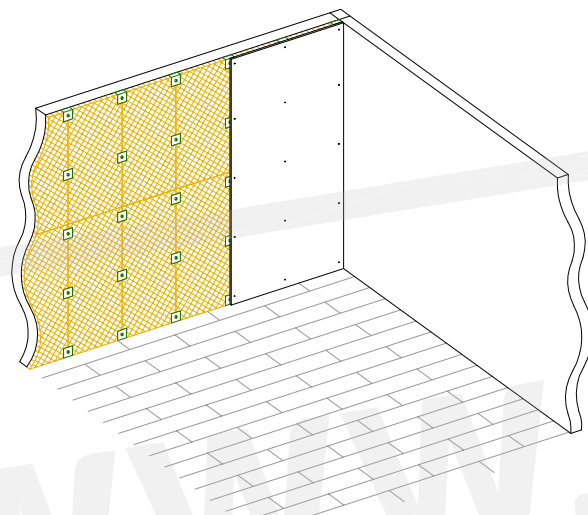
Vista en sección vertical

Tornillo para
placa de yeso

www.
ааbyаа
.com

Patent Pending

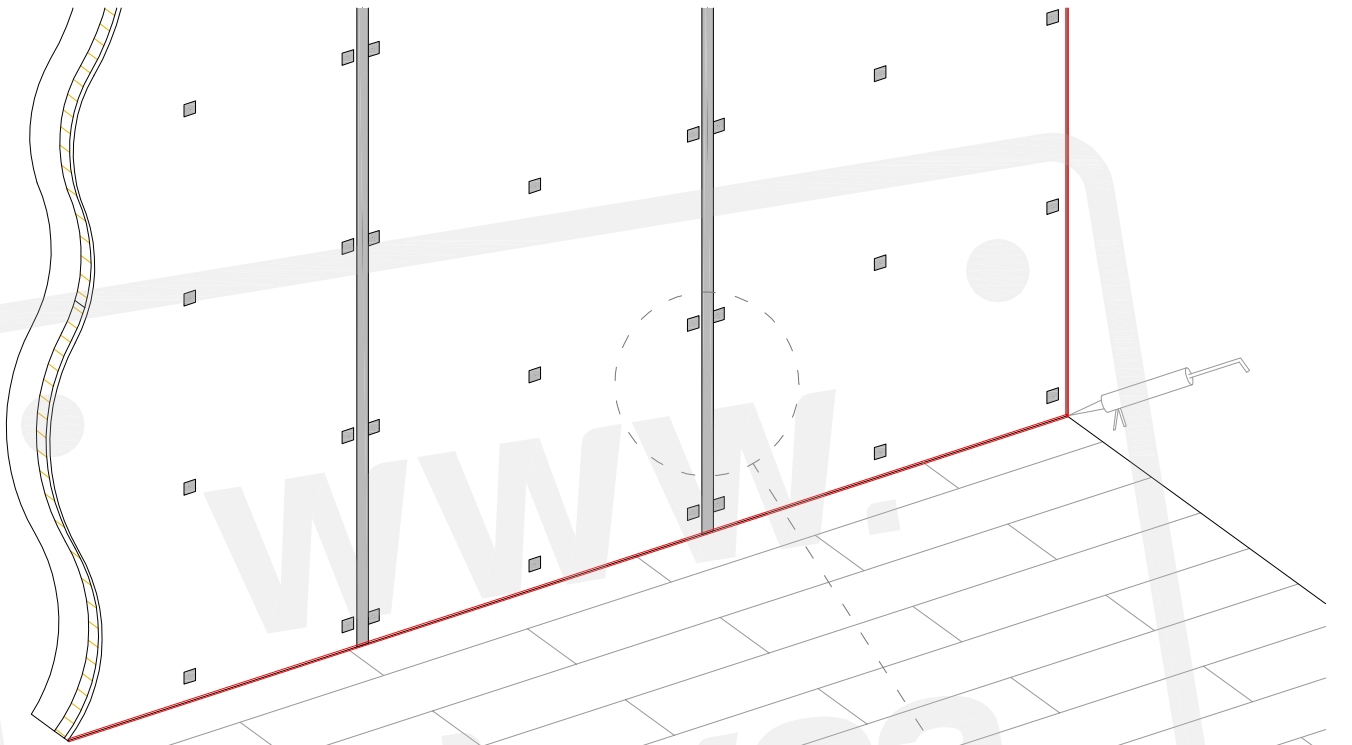
5



www.
aabyaa
.com
acústica modular

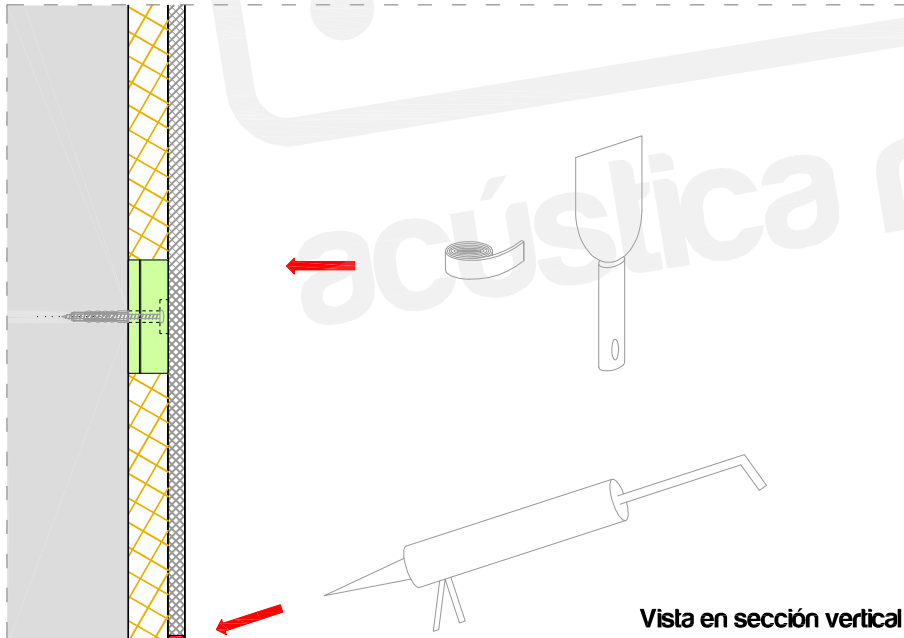
SNK50 - KIT aabyaa

6



Una vez colocadas todas las placas de yeso laminado se procede al sellado de juntas i tornillos.

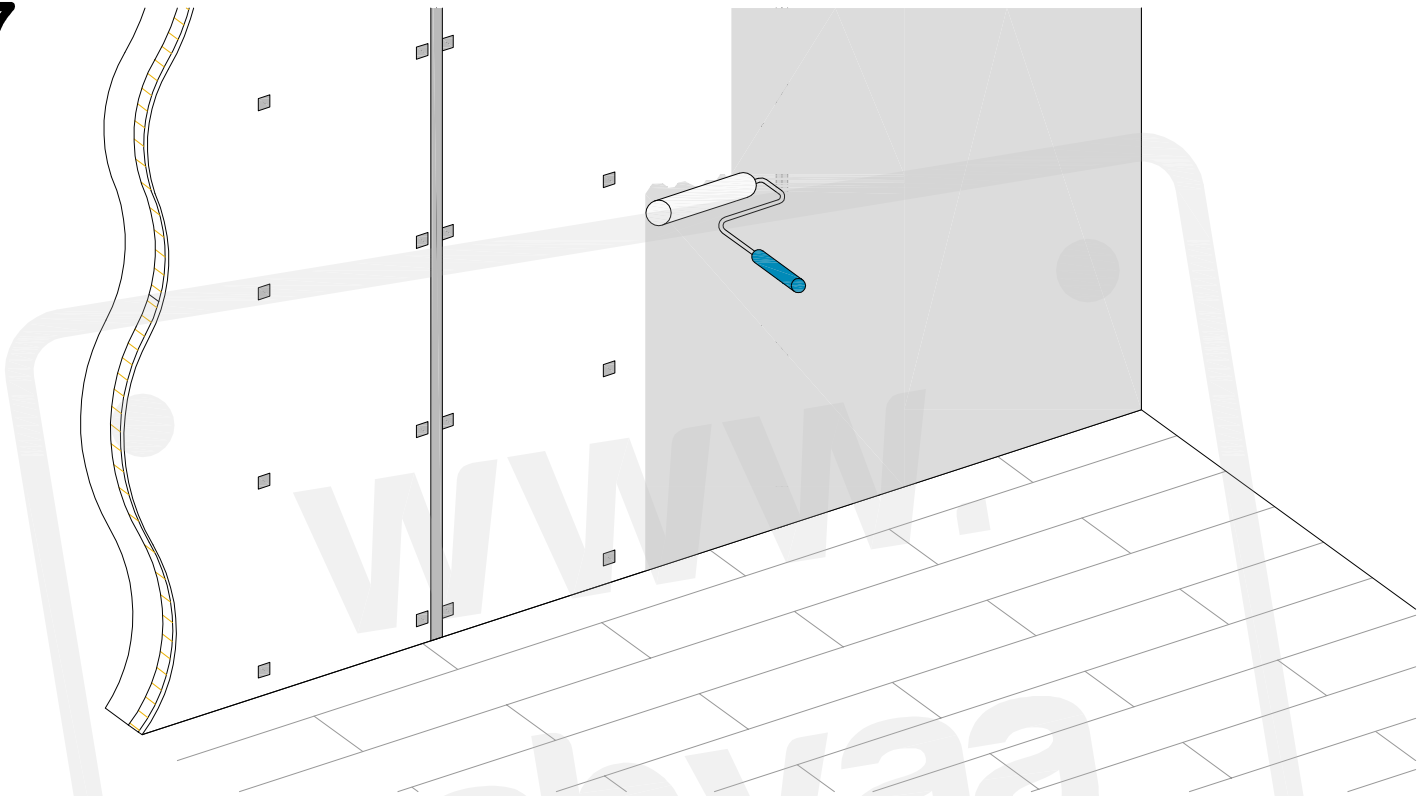
1. Sellado perimetral con silicona acrílica lista para pintar.
2. Se coloca una primera capa de pasta de juntas para placas de yeso laminado.
3. Se coloca una tira de cinta de juntas. Bien lisa, plana y sin burbujas de aire.
4. Se coloca otras dos capas de pasta de juntas.
5. Por último si se desea se puede colocar una última capa más fina que las anteriores para dar el acabado final.



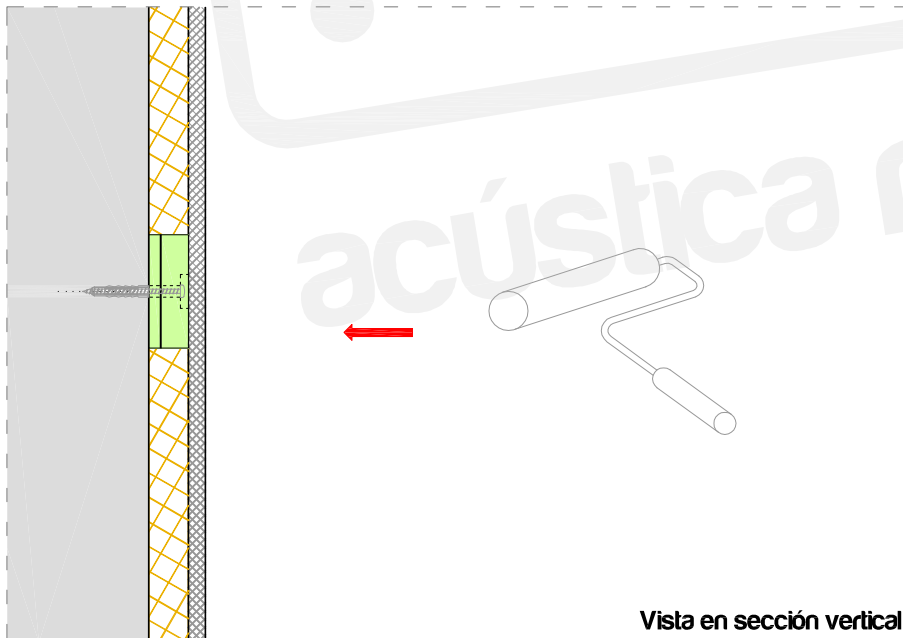
Vista en sección vertical

SNK50 - KIT aabyaa

7



Una vez seco el rejuntado ya se puede aplicar el remate de acabado.



Vista en sección vertical

www.
aabyaa
.com

Patent Pending

7

